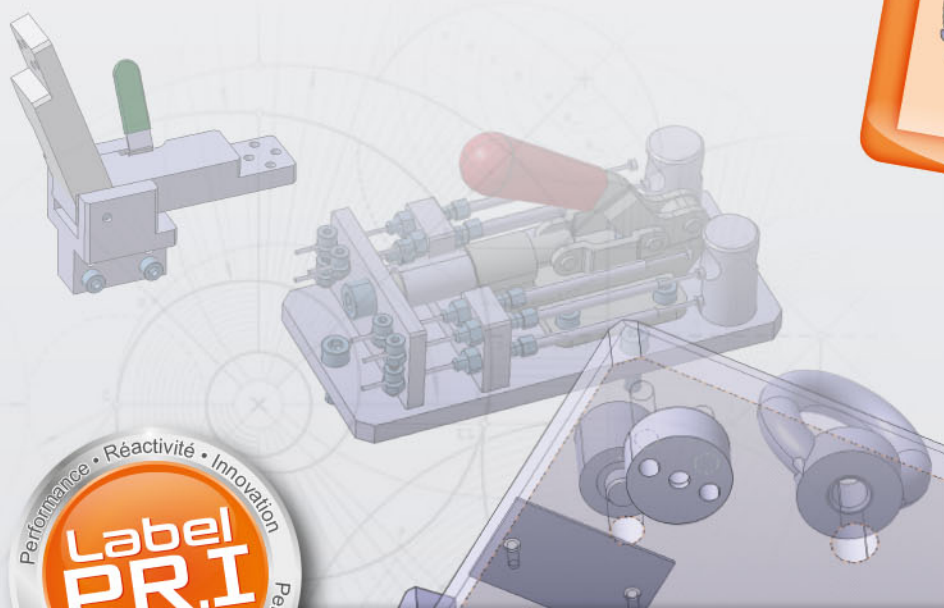


La société ACTIMESURE par le biais de son service R&D, a développé un certain nombre de solutions techniques standards s'intégrant sur ses moyens de contrôle. Elles sont dédiées à tous les secteurs industriels.

Nos solutions ont été testées et validées par nos clients. Certaines ont été développées spécifiquement à leur demande.

## ● Les avantages de ces solutions :

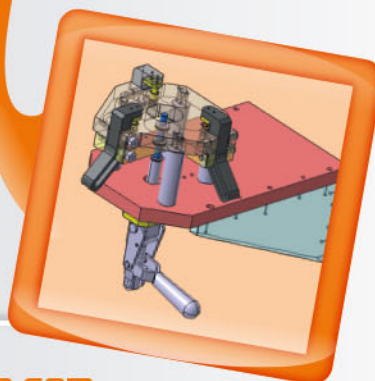
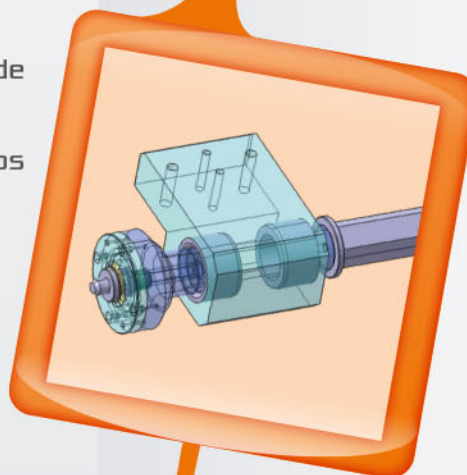
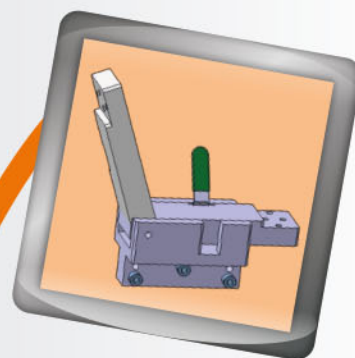
- Fabrication en grande série donc coût plus intéressant qu'à l'unité. Cette économie est répercutée sur les prix de nos moyens de contrôle.
- En stock dans notre magasin donc gain de temps sur notre production.
- Elles représentent en moyenne 30 % d'un moyen de contrôle, ce qui permet à nos clients de réceptionner plus rapidement les moyens.
- Les tests de répétabilité et de reproductibilité sont fiables puisqu'ils ont été faits en amont sur chaque solution.
- Elles sont en perpétuelle amélioration suivant les remarques ou les besoins rencontrés chez nos clients.
- Elles peuvent être disponibles sous 72h sur vos sites de production si vous souhaitez les intégrer ou les remplacer.
- Une base tarifaire et un catalogue sont à la disposition de nos clients s'ils souhaitent les intégrer.



## Nos solutions standards

### Le + Actimesure

Des solutions standards pour des moyens de contrôle attractifs tant en terme de prix que de performance.



Pour nous contacter : Tél. : 02 47 46 30 30  
[www.actimesure.com](http://www.actimesure.com) - [info@actimesure.com](mailto:info@actimesure.com)

Capital : 80 000 € / N°SIRET 533436531 00016 / N°TVA : FR 16533 436 531

● **Liste des assemblages mécaniques standards :**

- Flottant pour contrôle mesurant d'un trou dans 2 ou 3 axes.
- Flottant pour contrôle attributif d'un trou dans 2 ou 3 axes.
- Renvoi d'angle à 90° pour mesure inaccessible en direct.
- Abattant série légère et série lourde.
- Déclippeur pour agrafe ou clip plastique.
- Système de bridage par câble.
- Système de bridage par brides 3 ou 4 points.
- Système de Mise en opération pour positionner des contrôles sur plusieurs emplacements.
- Jauge de mesure et son étalon en 33, 50 ou 70 mm.
- Fourche de contrôle cintrage.
- Broche de contrôle attributif imperdable d'un trou dans 2 ou 3 axes.

● **Liste des pièces standards :**

- Pinnule de référence + protection.
- Patin de référence maquette.
- Support + canon de jauge fixe ou réglable.
- Manche de préhension.
- Manche de piges mini/maxi avec bagues de couleurs.
- Plaques d'identification gravées suivant votre demande.
- Interfaces pour bridage à 90° sur des sauterelles de serrage.

**Pensez-y !**



Nos réalisons pour nos clients des prestations sur mesure répondant parfaitement à leur demande.

Contactez-nous pour une étude rapide.

